

# TAIKEUCHI

**SG MEHRZWECKGREIFER** von 1 bis 10 t





## ALLESKÖNNER: DER SG MEHRZWECK- GREIFER

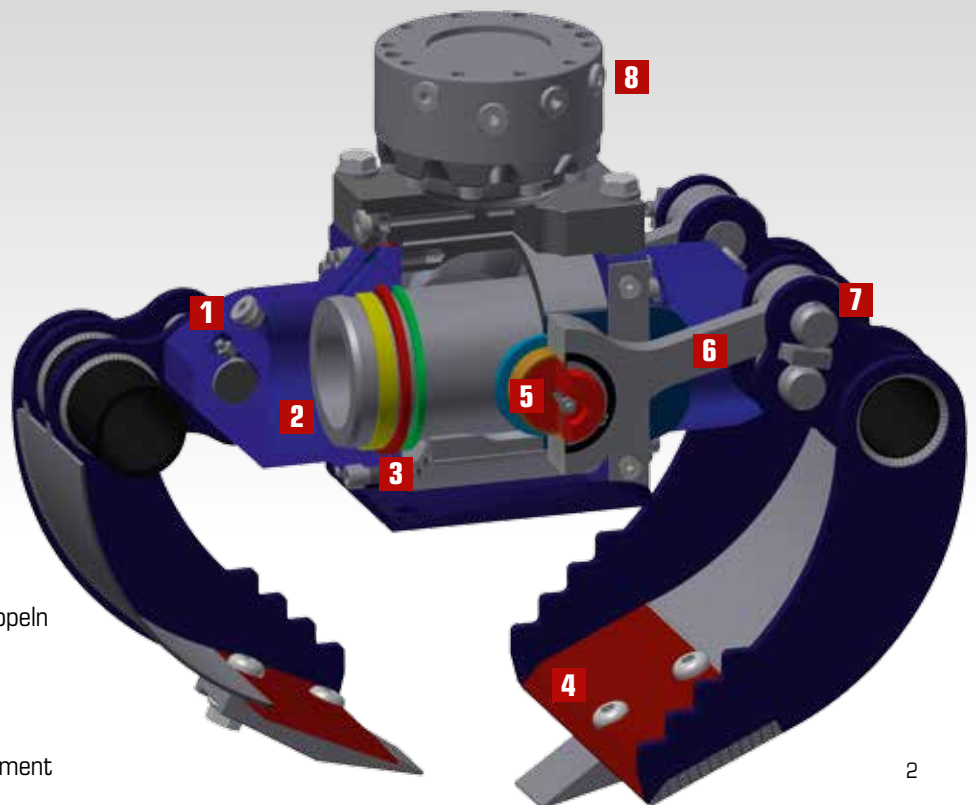
Wie vielfältig Ihre Arbeiten auch sind, unsere SG Mehrzweckgreifer unterstützen Sie effektiv und überzeugen durch viele hervorragende Eigenschaften:

- **HOCH FLEXIBEL** durch Einsatzmöglichkeiten im Abbruch (z. B. Sortieren der Baustoffe) oder Garten- und Landschaftsbau (z. B. Setzen von Natursteinen, Verladen von Grünschnitt oder Bewegen von Schüttgütern)
- **KOMPAKT UND SPARSAM** durch geringe Bauhöhe und reduziertes Gewicht
- **ABSOLUT ALLTAGSTAUGLICH** durch extreme Robustheit und optimalen Greifraum zwischen den Greifschalen

Unser Sortiment entspricht exakt Ihren Anforderungen: Die SG Mehrzweckgreifer von Schäfer sind in der Gewichtsklasse von 1 bis 10 t verfügbar.

## IM ÜBERBLICK: IHRE VORTEILE

- 1** Gut zugängliche Schmierstellen
- 2** Große Endanschlagflächen
- 3** Vollständig geschützte Kolbenstangen
- 4** Schneiden aus hochfesten Stahl
- 5** Austauschbare, wartungsarme Buchsen mit Notlaufeigenschaften
- 6** Einfache Kinematik mit vier identischen Koppeln
- 7** Hochfeste Bolzen
- 8** Robuste Drehmotoren mit hohem Drehmoment



# SANFT ZUGREIFEN: DIE STEINGREIFZANGE

Verwandeln Sie Ihren SG Mehrzweckgreifer im Handumdrehen in eine Steingreifzange. Mit dem Softgrip-Anbauteil transportieren Sie mühelos Beton und Steine!

- **EFFIZIENTES ARBEITEN** durch schnelle Montage (nur 60 Sekunden)
- **SICHERER TRANSPORT** durch optimalen Greifraum und mehr Grip



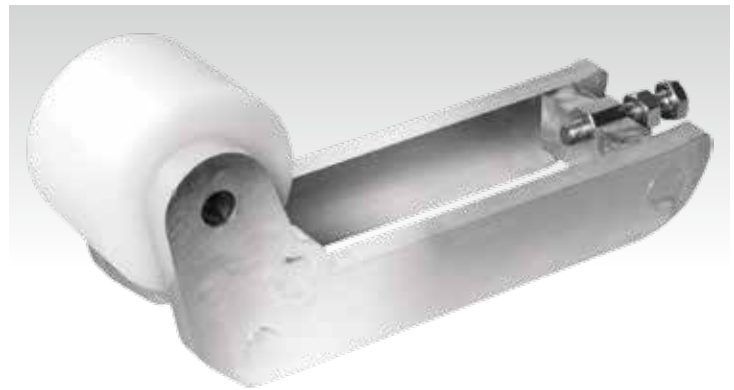
3



4

# ZART ZU HARTEM: DER SOFTGRIP

Mit den Zahn-Aufstecksystemen setzen Sie Bordsteine, Blockstufen oder Natursteine sicher und ohne Beschädigungen!



5

# GUT FÜR GLATTES: DER SUPER-SOFTGRIP

Für sehr feinporige Oberflächen wie geschliffenen Granit empfehlen wir Ihnen unser Super-Softgrip-Anbauteil!



6

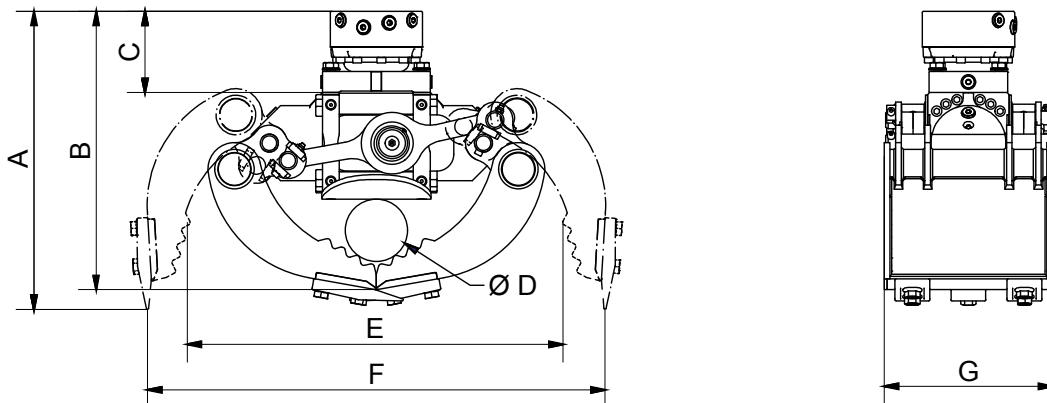
# TECHNISCHE DATEN SG MEHRZWECKGREIFER

| TECHNISCHE DATEN              |       | SG 2030 | SG 3535 | SG 3540 | SG 6040 | SG 9050 |
|-------------------------------|-------|---------|---------|---------|---------|---------|
| Empf. Größe Trägergerät       | t     | 1–2     | 2–3,5   | 2,5–4   | 4–6     | 6–10    |
| Gewicht inkl. Greiferdrehwerk | kg    | 115     | 144     | 224     | 247     | 357     |
| Inhalt                        | l     | 20      | 50      | 70      | 70      | 200     |
| Anzahl der Zähne              |       | 3       | 3       | 3       | 3       | 5       |
| Empf. Literleistung Drehen    | l/min | 6–25    | 6–25    | 6–25    | 15–25   | 15–25   |
| Empf. Literleistung Greifen   | l/min | 25–40   | 25–45   | 30–45   | 30–45   | 40–80   |
| Betriebsdruck                 | bar   | 220     | 250     | 250     | 250     | 280     |
| Schließkraft                  | kN    | 16      | 16      | 20      | 20      | 26      |
| Drehmoment                    | Nm    | 1000    | 1200    | 1200    | 2500    | 3000    |
| Baggerdienstgewicht           | kg    | 2000    | 3500    | 3500    | 6000    | 9000    |

| ABMESSUNGEN                       |         |       |       |       |       |       |
|-----------------------------------|---------|-------|-------|-------|-------|-------|
| Max. Bauhöhe Greifer offen*       | A in mm | 533   | 648   | 722   | 752   | 963   |
| Max. Bauhöhe Greifer geschlossen* | B in mm | 496   | 633   | 698   | 728   | 769   |
| Min. zu greifender Durchmesser    | C in mm | 145   | 185   | 185   | 215   | 185   |
| Max. Öffnungsweite Schalenmitte   | D in mm | ∅ 112 | ∅ 180 | ∅ 212 | ∅ 212 | ∅ 378 |
| Max. Öffnungsweite am Zahn        | E in mm | 670   | 802   | 985   | 985   | 1363  |
| Schalenbreite                     | F in mm | 823   | 980   | 1209  | 1209  | 1754  |
| Gesamtbreite                      | G in mm | 300   | 350   | 400   | 400   | 500   |

Technische Änderungen vorbehalten.

\* Angaben ohne Schraubadapter.



Ihr zuständiger Händler



Wilhelm Schäfer GmbH

Rebhuhnstraße 2–4 • 68307 Mannheim

Tel.: +49 (0) 621/77 07 0 • Fax: +49 (0) 621/77 07 129

E-Mail: [info@wschaefer.de](mailto:info@wschaefer.de) • Web: [www.wschaefer.de](http://www.wschaefer.de)